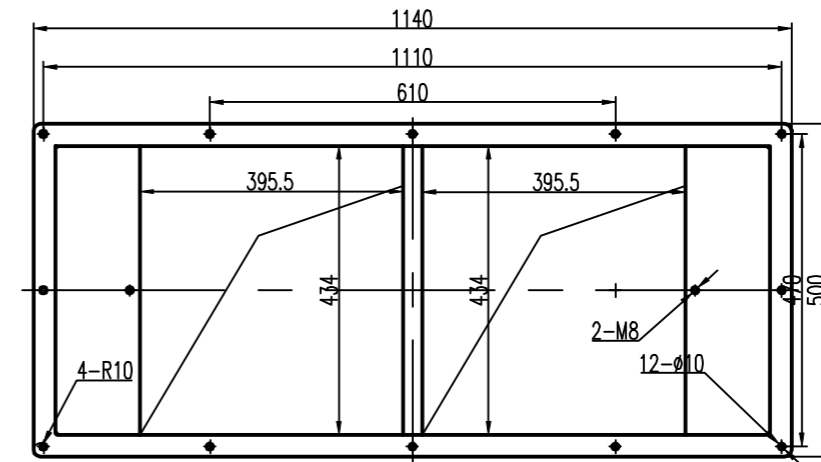


B向(底架接口安装尺寸)



描图

描效

旧底图总号

底图总号

签字

日期

物料编码			
设计	标准化	日期	2022.6.17
校对	审定		
审核			
工艺	日期	2022.6.17	

自动定量单元双秤(伺服版)

总装配体

F106B.5 II -0.0-M

版本号 A0 重量比例 1:10

共 1 页 第 1 页



株洲市杰曼科技有限公司